



Montage- & Bedienungsanleitung

Dunstabzugshaube

Interplan Vertriebs GmbH

Boschstr. 38

32120 Hiddenhausen

Tel.: +49[0]52236543370

Fax.: +49[0]52236543399

E-Mail: info@interplan-living.de

Vorwort

Vielen Dank das Sie sich für eine Dunstabzugshaube aus unserem Hause entschieden haben.

Bitte lesen Sie die Anleitung vor der Montage gründlich und komplett durch. Die Installation muss von Fachleuten durchgeführt werden. Der Hersteller haftet nicht für die Nichteinhaltung der hier genannten Vorgaben.

Wenn Sie sich mit dieser Bedienungsanleitung vertraut gemacht haben, wird die Montage und Bedienung des Geräts problemlos sein. Bevor Ihr Gerät das Herstellerwerk verlassen durfte, wurde es eingehend auf seine Sicherheit und Funktionstüchtigkeit überprüft.

Sollte Ihr Gerät sichtbare Beschädigungen aufweisen, schließen Sie es keinesfalls an die Stromversorgung an. Setzen Sie sich in diesem Fall mit dem Händler in Verbindung, bei dem Sie das Gerät erworben haben.

1. Lesen Sie diese Bedienungsanleitung, bevor Sie das Gerät erstmalig in Betrieb nehmen.
2. Das Gerät ist ausschließlich zur privaten Nutzung bestimmt.
3. Das Gerät ist ausschließlich zur Verwendung innerhalb geschlossener Räume bestimmt.
4. Betreiben Sie das Gerät ausschließlich im Sinne seiner bestimmungsgemäßen Verwendung.
5. Erlauben Sie niemandem, der mit der Bedienungsanleitung nicht vertraut ist, das Gerät zu benutzen.
6. Verwahren Sie diese Bedienungsanleitung zur die zukünftige Nutzung auf.

Lesen Sie bitte diese Bedienungsanleitung sorgfältig durch, um alle Funktionen und Möglichkeiten Ihres neuen Geräts optimal nutzen zu können. Beachten Sie bitte auch alle Sicherheits- und Warnhinweise, damit Sie über einen langen Zeitraum viel Freude an Ihrem neuen Gerät haben.

Entsorgen Sie das Verpackungsmaterial entsprechend den örtlichen Vorschriften an Ihrem Wohnort.

Achten Sie beim Entpacken unbedingt darauf, dass die Bestandteile der Verpackung (Polyäthylentüten, Polystyrenstücke) nicht in die Reichweite von Kindern gelangen. **ERSTICKUNGSGEFAHR!**

Sicherheits- und Warnhinweise

Bewahren Sie diese Bedienungsanleitung so auf, dass sie bei Bedarf jederzeit griffbereit ist. Befolgen Sie sorgfältig alle Hinweise, um Unfälle oder eine Beschädigung des Geräts zu vermeiden.

Die in dieser Bedienungsanleitung enthaltenen Anweisungen und Beschreibungen wurden für verschiedene Typen von Dunstabzugshauben entwickelt. Sie können somit an einigen Stellen der Bedienungsanleitung Beschreibungen von Funktionen oder Zubehör finden, die Ihr Gerät nicht aufweist.

Schließen Sie das Gerät nicht an die Stromversorgung an, bevor Sie alle Verpackungsbestandteile und Transportsicherungen vollständig entfernt haben.

Transport & Handhabung

1. Das Gerät muss von mindestens zwei Personen transportiert und angeschlossen werden.
2. Achten Sie darauf, dass sich das Netzanschlusskabel nicht unter dem Gerät befindet oder durch das Bewegen des Geräts beschädigt wird.

Brandschutz

1. Bereiten Sie niemals flambierte Gerichte unter der Dunstabzugshaube zu. Die offenen Flammen können das Gerät zerstören und einen Brand verursachen.
2. Benutzen Sie die Brenner von Gasherden nicht ohne Kochgeschirr. Die offenen Flammen können das Gerät zerstören und einen Brand verursachen.
3. Wenn Sie Speisen frittieren, beaufsichtigen Sie durchgehend den Frittiervorgang, da das Öl Feuer fangen kann.
4. Die Ablufführung muss aus nicht brennbarem Material bestehen.

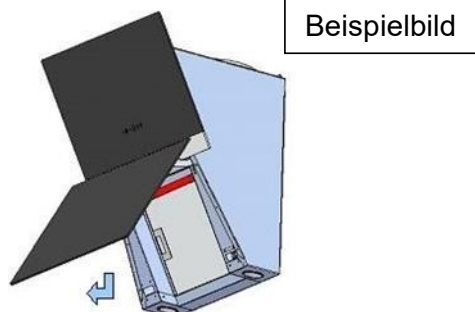
ACHTUNG !

Verwenden Sie bei 220—240 V/50 Hz Netzbetrieb keine Steckdosenleisten, Mehrfachsteckdosen oder Verlängerungskabel. Alle Netzanschlussleitungen, die Beschädigungen aufweisen, müssen von einer qualifizierten Fachkraft (Elektrotechniker/-in) ausgewechselt werden. Lassen Sie Reparaturen nur von Ihrem autorisierten Kundendienst durchführen.

1. Betreiben Sie das Gerät nur mit 220-240V/50Hz Wechselspannung.
2. Schließen Sie das Gerät ausschließlich an einer zugewiesenen, ordnungsgemäß geerdeten und gut zugänglichen Steckdose nahe an Ihrem Gerät an.
3. Wenn das Netzanschlusskabel beschädigt ist, darf es ausschließlich vom Hersteller oder einem vom Hersteller autorisierten Kundendienst oder einer gleichartig qualifizierten Person ausgetauscht werden.
4. Die technischen Daten Ihrer elektrischen Versorgung müssen den auf dem Typenschild angegebenen Werten entsprechen.
5. Ihr Hausstrom muss mit einem Sicherungsautomaten zur Notabschaltung des Geräts ausgestattet sein.
6. Reparieren Sie das Gerät niemals alleine. Reparaturen, die von dazu nicht qualifizierten Personen durchgeführt werden, können zu ernsthaften Verletzungen und Schäden führen. Nehmen Sie stattdessen immer Verbindung zu Ihrem Kundendienst auf. Benutzen Sie ausschließlich Original-Ersatzteile.

Wichtige Informationen

Im Allgemeinen möchten wir noch betonen, dass die angegebenen Effizienzparameter - Testergebnisse des Normnutzungszustands bei einer geöffneten Klappe der Dunstabzugshaube erzielt wurden.



Maßnahmen für einen sicheren Betrieb

1. Die von dem Gerät angesaugte Luft darf nicht über das Abluftrohr einer Heizung oder anderer, nicht elektrisch betriebener Geräte abgeführt werden.
2. Das Gerät darf ausschließlich mit eingesetzten Fettfiltern betrieben werden, da sich ansonsten durch den Dunst transportiertes Fett in der Haube und im Abluftsystem ablagert.
3. Eine konstante Pflege und Wartung gewährleistet einen einwandfreien Betrieb und die optimale Leistung Ihres Geräts.
4. Vorsicht ist geboten, wenn gleichzeitig eine Dunstabzugshaube und ein raumluftabhängiger Boiler oder eine offene Feuerstelle in Betrieb sind, da die Dunstabzugshaube die Raumluft absaugt, die auch für die Verbrennung des Feuers benötigt wird. Der Unterdruck im Raum darf den Wert von 4 Pa (4×10^{-5} bar) nicht übersteigen. Um einen sicheren Betrieb gewährleisten zu können, ist eine ausreichende Luftzuführung notwendig. Wir empfehlen in diesem Fall den Einbau eines Fensterkontaktschalters oder eines Luftdruckwächters. Bitte sprechen Sie hierzu mit ihrem Schornsteinfeger
5. Der entsprechende Raum muss gut belüftet sein.
6. Reinigen Sie das Gerät regelmäßig.
7. Reinigen oder ersetzen Sie die Filter regelmäßig.
8. Fettfilter sind alle 4 Wochen zu reinigen, entweder mit der Hand oder im Geschirrspüler. Vermeiden Sie Klarspüler und das Trocknungsprogramm.
9. Kohlefilter müssen spätestens alle 12 Monate gewechselt werden. Kohlefilter können Sie bei Ihrem Fachhändler oder direkt beim Hersteller erwerben.

Achten Sie vor dem Einschalten des Geräts darauf, dass kein offenes Kaminfeuer brennt. Andernfalls können giftige Verbrennungsgase aus dem Kamin oder Abzugsschacht der Feuerstelle in die Wohnräume gezogen werden.

Abluftbetrieb

Die angesaugte Luft wird durch das Abluftsystem ins Freie geleitet.

Dafür muss ein Abluftschaft oder ein ins Freie führendes Abluftrohr vorhanden sein. Der Durchmesser sollte 150 mm betragen!

Reduktionen führen zu Leistungsverlusten. Abluftanschlüsse mit einem Durchmesser von 100 mm sind generell untersagt.

Sorgen Sie bei Abluftbetrieb der Dunstabzugshaube und dem Betrieb von schornsteinabhängigen Feuerungen (z.B. Kohleofen) für eine ausreichende Frischluftzufuhr im Aufstellraum.

Umluftbetrieb

Die angesaugte Luft wird durch einen Kohlefilter geleitet und im Raum umgewälzt. Der Kohlefilter bindet teilweise die durch das Kochen entstehenden Gerüche.

Die gefilterte Luft wird durch Luftöffnungen seitlich oder nach oben in den Raum zurück geleitet.

Abschließende Sicherheitsanweisung

Dieses Gerät wurde ausschließlich zur Benutzung durch Erwachsene entwickelt.

Dieses Gerät darf nicht gewerblich genutzt werden.

Aufbau und Anschluss

1. Packen Sie das Gerät vorsichtig aus. Beachten Sie unbedingt die Hinweise zur Entsorgung des Geräts in dieser Bedienungsanleitung.
2. Das Gerät ist für den Transport mit Transportsicherungen geschützt. Entfernen Sie diese komplett. Gehen Sie dabei vorsichtig vor. Benutzen Sie keine aggressiven Reinigungsmittel, um Reste von Transportsicherungen zu entfernen.
3. Überprüfen Sie vor dem Anschluss des Geräts, ob das Stromzufuhrkabel oder das Gerät selbst keine Beschädigungen aufweisen.

Halten Sie beim Aufbau des Geräts die Mindestabstände zwischen der Abzugshaube und dem Kochfeld genau ein.

Mindestabstand Unterkante Haubenkörper zu
Glaskeramik- und Induktion: 420 mm
Gaskochfeld: 650 mm
Kohle- / Öl- / Holzfeuerung: 850 mm

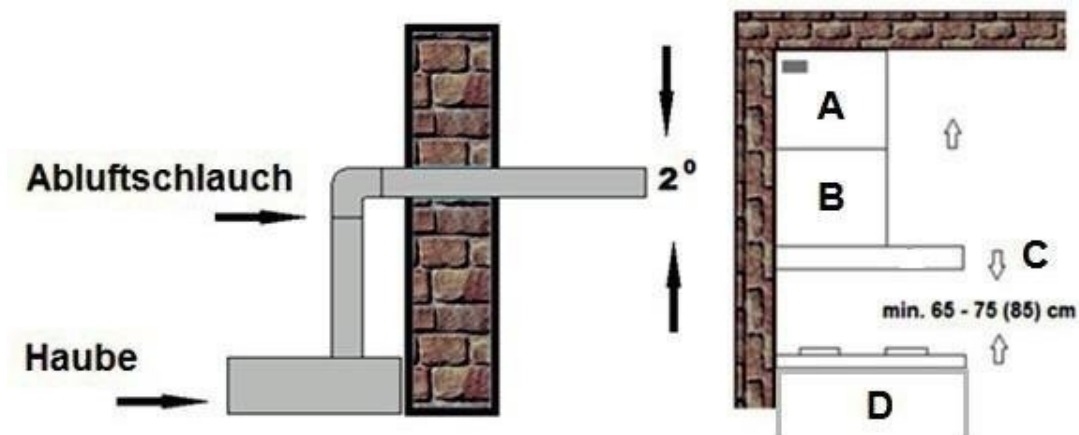
1. Der Durchmesser des Abluftsystems sollte 150 mm betragen. Der Anschluss an ein kleiner dimensioniertes Abluftsystem führt zu Leistungsverlusten und erhöht die Lautstärke der Dunstabzugshaube.
2. Wenn Sie eine Rückstauklappe benutzen, prüfen Sie, ob diese nach der Installation des Abluftschlauchs frei öffnen und schließen kann.
3. Der Kohlefilter ist nur für den Umluftbetrieb notwendig.

Abluftleitung — allgemeine Angaben

1. Die Abluftleitung sollte möglichst kurz und geradlinig sein.
2. Der Durchmesser der Abluftleitung sollte mindestens 150 mm betragen, da ansonsten mit erhöhten Laufgeräuschen und verminderter Absaugleistung zu rechnen ist
3. . Verwenden Sie möglichst nur glatte Rohre.
4. Halten Sie bei waagerechter Verlegung der Abluftleitung ein Mindestgefälle von 10 mm pro laufendem Meter oder einen Neigungswinkel von 2 Grad ein. Ansonsten läuft Kondenswasser in den Motor der Abzugshaube.

5. Wenn die Abluft in einen vorhandenen Abluftschacht (z.B. stillgelegter Kamin) geführt wird, sollte die Luft durch einen 90° Bogen nach oben geleitet werden.
6. Wenn die Abluftleitung durch kühle Räume (z.B. Dachboden) geführt wird, kann innerhalb der einzelnen Leitungsbereiche ein starkes Temperaturgefälle entstehen. In diesem Fall wird in den betroffenen Bereichen Kondenswasser entstehen, was eine Isolierung der betroffenen Bereiche zwingend notwendig macht. Statten Sie eine solche Abluftleitung neben der Isolierung auch mit einem Kondenswassersammler aus.

Planung des Abluftsystems

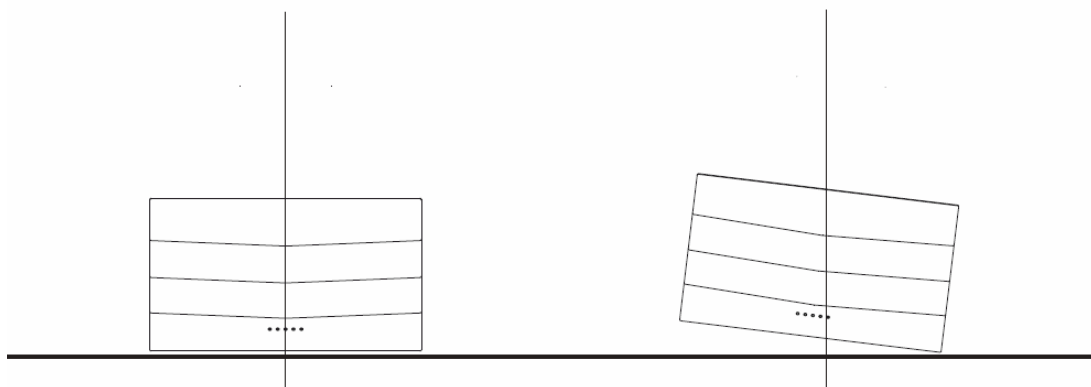


1. Halten Sie immer den notwendigen Sicherheitsabstand zwischen Haube und Kochstelle ein.
2. Der Abluftschlauch darf nicht zusammen mit Gasrohren, Heißluftrohren usw. im selben Schacht verlaufen.
3. Führen Sie den Abluftschlauch möglichst gerade von der Haube weg.
4. Überprüfen Sie während und nach dem Aufbau des Geräts mit einer Wasserwaage die waagerechte Ausrichtung der Haube. Ansonsten können sich Fett- und/oder Kondenswasser in den Ecken ansammeln.

Montage der Dunstabzugshaube

1. Halten Sie die Aufhängevorrichtung für die Haube an die Wand. Achten Sie hierbei darauf, eine Position zu wählen, die den Abmessungen des Abluftkamins entspricht.
2. Markieren Sie die Bohrungen mit einem Bleistift.
3. Bohren Sie nun die Löcher und befestigen Sie die Aufhängevorrichtung mit den Dübeln und Schrauben.
4. Hängen Sie die Haube ein.
5. Schließen Sie nun den Abluftschlauch am dafür vorgesehenen Ausgang der Haube an.
6. Verlegen Sie nun den Abluftschlauch zum vorgesehenen Ausgang
7. Befestigen Sie nun die hintere Strebe des Abluftkamins am Kamin.
8. Setzen Sie den Kamin samt Teleskopstück auf die Haube und befestigen Sie ihn dort.
9. Befestigen Sie den Montagebügel für den Abluftkamin in der gewünschten Höhe mit den Dübeln und Schrauben an der Wand.
10. Ziehen Sie das Teleskopteil bis zum Montagebügel aus und befestigen Sie es daran.
11. Schließen Sie das Netzkabel am Stromnetz an und setzen Sie die Fettfilter ein.

Überprüfen Sie, ob Ihr Gerät aus der Front- und Seitenperspektive gerade und waagrecht an der Wand angebracht ist, da das Gerät ansonsten nicht ordnungsgemäß arbeitet.



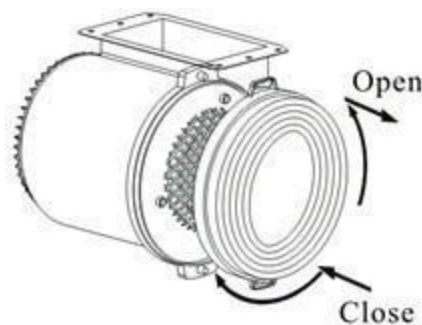
Führen Sie den Einbau des Geräts mit mindestens zwei Personen durch, weil Sie ansonsten das Gerät beschädigen oder der Person, die an dem Gerät arbeitet, Schaden zufügen.

Bei Betrieb mit Abluft müssen die beigelegten Rückstauklappen eingesetzt werden. Die Klappen schützen den Motor generell vor Außenluft sowie unkontrollierter Kaltluft von außen.

Wichtig: Entfernen Sie die Rückstauklappen bei Umluftbetrieb!!!

Kohlefilter

1. Schalten Sie das Gerät vor der Montage von Kohlefiltern unbedingt aus und trennen Sie es von der Stromversorgung.
2. Entfernen Sie die/den Fettfilter.
3. Die Kohlefilter werden auf beiden Seiten auf den Motor der Haube gesteckt und durch eine Drehbewegung befestigt (siehe Abbildung).
4. Befestigen Sie die/den Fettfilter wieder.
5. Die Saugleistung wird durch die Kohlefilter vermindert.
6. Kohlefilter sind nicht Teil des Lieferumfangs (optionales Zubehör).
7. Verwenden Sie Kohlefilter nur bei Umluftbetrieb.



Bedienfeld / Nutzung



0 Aus Gebläse

1 Ein / Aus Gebläse und Gebläse Stufe 1

2 Gebläse Stufe 2

3 Gebläse Stufe 3

@ Ein /Aus LED Beleuchtung

Bedienfeld / Nutzung



I Ein / Aus Gebläse und Gebläse Stufe I

II Gebläse Stufe II

III Gebläse Stufe III

IIIi Höchste Gebläse Stufe IIIi

@ Ein / Aus LED Beleuchtung

Beim Berühren von "IIIi" wird automatisch die höchste Leistungsstufe „IIIi“ gewählt.

Die Anzeige "IIIi" blinkt.

Timer-Funktion

Wenn die Haube eingeschaltet ist und dann entweder das Feld I, II oder III für 3 Sekunden gedrückt wird, schaltet sich der Timer ein. Die Haube läuft dann ca. 15 Minuten und schaltet sich selbstständig ab. Sollte in diesen 15 Minuten eines der Felder berührt werden, schaltet sich die Timer -Funktion aus.

Bitte beachten sie

Leistungsstufe IIIi (intensivstufe) wird nach fünf Minuten automatisch in Stufe III zurückgeschaltet

Reinigung und Pflege

Legen Sie vor allen Reinigungs- und Wartungsarbeiten alle Ringe an Ihren Fingern sowie allen Armschmuck ab; ansonsten beschädigen Sie die Oberflächen des Geräts.

Trennen Sie das Gerät vor allen Wartungs- und Reinigungsarbeiten von der Stromversorgung

Behandeln Sie das Gehäuse mit einem geeigneten Pflegemittel.

Wenden Sie ein solches Pflegemittel sorgfältig und sparsam an.

Verwenden Sie bei mattschwarz lackierten Geräten niemals alkoholhaltige Reinigungsmittel, weil diese Verfärbungen verursachen.

Reinigen Sie das Bedienfeld / die Bedienelemente niemals mit einem Edelstahlreinigungsmittel. Verwenden Sie stattdessen ein leicht feuchtes Tuch, da ansonsten Wasser in das Bedienfeld eindringt und die Elektronik beschädigt.

Reinigen Sie Glasflächen nur mit zur Glasreinigung geeigneten Hilfsmitteln.

Reinigen Sie bei jedem Fettfilter- oder Kohlefilteraustausch bzw. bei einer Reinigung des Filters alle frei einsehbaren unteren Komponenten Ihres Geräts mit einem milden, nicht ätzenden und fettlösendem Reinigungsmittel.

Beschädigen Sie beim Reinigen von Metallfiltern nicht das Gitter. Durch häufiges Reinigen und die Verwendung von aggressiven Reinigungsmitteln können Farbveränderungen der Metalloberfläche entstehen.

Solche Veränderungen haben keinen Einfluss auf die Leistung der Filter und sind kein Reklamationsgrund.

Benutzen Sie keine Scheuermittel.

Benutzen Sie niemals einen Dampfreiniger. STROMSCHLAGGEFAHR!

Informationen bei unzureichender Saugleistung

Wenn die Leistung der Haube unzureichend ist und/oder erhöhte Betriebsgeräusche zu hören sind, können dafür die folgenden Ursachen vorliegen:

unzureichende Größe der Abluftleitung. Empfehlung 150 mm Durchmesser oder größer

eine Verstopfung in der Abluftleitung.

der Durchmesser der Abluftleitung von der Haube bis zum Mauerkasten inklusive sollte 150 mm betragen, da ansonsten die Leistung des Motors beeinträchtigt werden kann.

falls Sie am Mauerkasten ein Fliegengitter angebracht haben, kann dadurch der Luftstrom beeinträchtigt werden. Entfernen Sie zum Überprüfen das Gitter.

falls an der Abdeckplatte des Mauerkastens feste und sehr schräg stehende Lamellen sind, kann dadurch der Luftstrom beeinträchtigt werden. Entfernen Sie zum Überprüfen die Abdeckplatte.

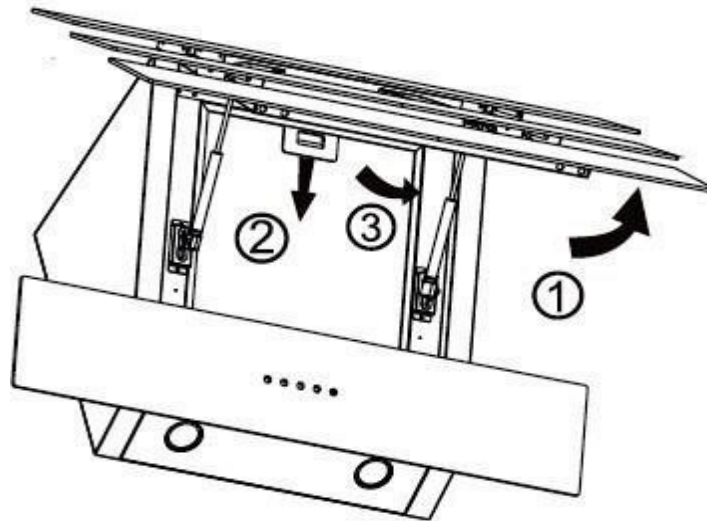
Überprüfen Sie den Zustand und die Sauberkeit der Filter.

Überprüfen Sie, ob die durch die Haube der Küche entnommene Luft ersetzt wird, damit kein Unterdruck entsteht. Zuluft erforderlich

falls Sie die Haube im Umluftbetrieb verwenden, überprüfen Sie, ob Sie die Kohlefilter rechtzeitig gewechselt haben (mindestens alle 6 Monate).

Reinigung der Fettfilter

Die Fettfilter müssen nicht ersetzt werden. Reinigen Sie die Fettfilter vorsichtig von Hand oder in der Spülmaschine. Verwenden Sie keine aggressiven Reinigungsmittel. Geben Sie den Filter nicht zusammen mit verschmutztem Geschirr in den Geschirrspüler. Von Essensresten verstopfte Filter fallen nicht unter die Garantie. Lassen Sie den Filter gründlich trocknen, bevor Sie ihn wieder vorsichtig einsetzen. Benutzen Sie keine Scheuermittel! Benutzen Sie keine alkalischen Spülmaschinenreiniger (pH größer 7).



Kohlefilter

Kohlefilter können nicht gereinigt werden. Diese Filter haben eine begrenzte Aufnahmefähigkeit und sind in der Regel nach 6 Monaten verbraucht. Ersetzen Sie einen verbrauchten Filter.

Entsorgung

Altgeräte dürfen nicht einfach zusammen mit dem Hausmüll entsorgt werden. Bringen Sie Ihr altes Gerät stattdessen zu einer geeigneten Sammel- oder Entsorgungseinrichtung Ihrer Gemeinde. Altgeräte sind kein unbrauchbarer Abfall. Durch eine umweltgerechte Entsorgung werden viele wertvolle Rohstoffe wieder gewonnen.

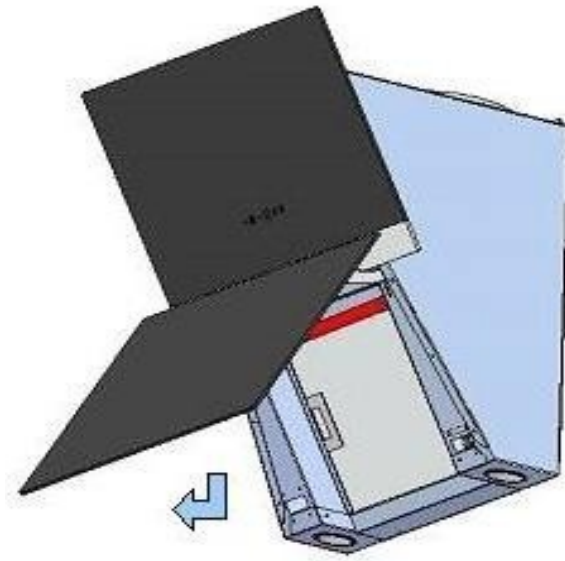
Die im Gerät verwendeten Materialien sind recycelbar und mit entsprechenden Informationen versehen. Indem Sie Ihr altes Gerät oder dessen Materialien wie auch die Verpackung sachgerecht entsorgen, tragen Sie erheblich zum Schutz unserer Umwelt bei.

Das Verpackungsmaterial ist recycelbar.
Wir empfehlen die folgende Vorgehensweise:

Entsorgen Sie Papier und Kartonagen in den dafür vorgesehenen Behältern.

Entsorgen Sie Kunststoffe in den dafür vorgesehenen Behältern.

Falls es in Ihrem Wohnumfeld keine geeigneten Entsorgungsbehälter gibt, können Sie diese Materialien mit dem Hausmüll entsorgen oder zu einer entsprechenden Sammelstelle bringen.



Im Allgemeinen soll betont werden, dass alle Effizienzparameter der Haube für die Position angegeben sind, in der die Glasklappe gekippt wird.

Informationen zur Verringerung der Umweltauswirkung beim Kochen (gem. Verordnung (EU) NR.66/2014 der Kommission, Anhang I, Nr.2)

Achten Sie immer auf ausreichend Belüftung/Zuluft des Raumes beim Betrieb der Dunstabzugshaube.

Starten Sie den Betrieb der Dunstabzugshaube auf niedriger Stufe gleich bei Beginn des Kochvorgangs.

Reinigen Sie in regelmäßigen Abständen die Fettfilter. Auch die Kohlefilter müssen in regelmäßigen Abständen erneuert werden.

Verfügt das Gerät über eine Nachlaufautomatik/Timer aktivieren Sie diese Funktion, um den Betrieb nach Abschluss des Kochvorgangs automatisch zu beenden.

Alternativ schalten Sie das Gerät sowie die Beleuchtung nach Abschluss des Kochvorgangs aus.

Informationen an professionelle Nutzer zur Demontage (gem. Verordnung (EU) Nr. 66/2014 der Kommission, Anhang I, Nr.2)

Zerstörungsfreie Demontage zu Wartungszwecken

Den Austausch von Kohlefilter oder Beleuchtung führen Sie bitte gemäß den jeweiligen Montageanleitungen aus. Weitere Maßnahmen zur Wartung/Instandhaltung sind nicht vorgesehen. Weitere Wartungsarbeiten oder Reparaturen dürfen nur von autorisierten Fachleuten/Kundendienst durchgeführt werden.

Demontage zur Entsorgung/Recycling/Rückgewinnung

Im Fall, dass das Gerät demontiert wird, verfahren Sie in umgekehrter Reihenfolge, wie in der Montageanleitung beschrieben. Für das Recycling geben Sie das Gerät, Filter und Beleuchtung an die kommunale Entsorgungsbetriebe/Sammelstellen für Elektroschrott/Müllentsorgung.

Sie helfen damit die potenzielle Auswirkung, durch falsche Entsorgung, auf die Umwelt und die menschliche Gesundheit zu vermeiden. Sie leisten damit Ihren Beitrag zur Wiederverwertung, zum Recycling und zu anderen Formen der Verwertung von Elektro- und Elektronik-Altgeräten.

Informationen, wo die Geräte zu entsorgen sind, erhalten Sie über Ihre Kommunen oder die Gemeindeverwaltung.

Die auf dieser Plattform beschriebenen Geräte entsprechend der Anforderung der

Verordnung (EU) Nr. 65/2014 und Nr. 66/2014.

Ihre Produktentwicklung



WEEE-Reg.-Nr: DE 75236227

Garantiebedingungen

- Für das bezeichnete Gerät gewährt der Hersteller vom Kaufdatum ab eine zweijährige Garantie an den Erstkäufer. Bei gewerblicher Benutzung und bei Gemeinschaftsanlagen wird die Garantie auf sechs Monate beschränkt. Zum Nachweis des Kaufdatums heben Sie bitte die Kaufbelege wie Kassenzettel, Rechnung, Quittung, Lieferschein oder Frachtbrief auf.
- Eventuelle Mängel beseitigen wir bis zum Ablauf von 24 Monaten nach Kaufdatum kostenlos. Es bleibt unserer Wahl überlassen, ob wir die defekten Teile reparieren oder austauschen. Ausgetauschte Teile gehen in unser Eigentum über.
- Durch die Erbringung von Garantieleistungen tritt keine Verlängerung der Garantiezeit ein. Die Garantiezeit für Teile, die im Rahmen der Garantie ausgetauscht werden, läuft mit Ende der Garantiezeit für das reparierte Gerät ab.
- Bei einem Eingriff an dem Gerät durch eine nicht autorisierte Firma erlischt die Garantiezusage.
- Die Garantie erstreckt sich nur darauf, dass das Gerät frei von Konstruktions- oder Fabrikationsmängeln ist.

Von der Garantie ausgenommen sind:

- alle Glasschäden
- defekte LED-Lampen oder Kontrollleuchten, es sei denn, sie funktionieren bei erster Inbetriebnahme nicht
- Schäden, die auf Nichtbeachtung der Hinweise in der Bedienungsanleitung zurückzuführen sind
- Schäden, die durch Anschluss an eine falsche Netzspannung oder sonstige unsachgemäße Behandlung des Gerätes oder seiner Teile entstehen
- Schäden, die auf Betriebsbedingte oder übermäßige Abnutzung zurückgehen

Von der Garantie sind ferner ausgenommen:

- Transportschäden und Schäden aller Art, die auf unsachgemäßer Lagerung beruhen. Solche Schäden melden Sie bitte umgehend, jedoch spätestens acht Tage nach Auslieferung bei Ihrem Händler, damit er diese reguliert.
- Bei unnötiger Inanspruchnahme unseres Kundendienstes werden die Kosten für Fahrt- und Zeitaufwand sofort in Rechnung gestellt.
- Eine weitere Haftung, gleich aus welchem Rechtsgrund, übernimmt der Lieferant.

Interplan Vertriebs GmbH
Boschstraße 38
32120 Hiddenhausen
Deutschland

INTERPLAN
living

Web: www.interplan-living.de

Mail: info@interplan-living.de
Tel.: +49 (0) 5223 654 33 70
Fax: +49 (0) 5223 654 33 99

Technische und sonstige Änderungen vorbehalten.

Bitte lesen Sie diese Bedienungsanleitung
aufmerksam durch, bevor Sie das Gerät aufbauen und benutzen.

Titelblattabbildung: Abbildung ähnlich.

Die in dieser Bedienungsanleitung enthaltenen Abbildungen können in einigen Details von dem tatsächlichen Design Ihres Geräts abweichen. Folgen Sie in einem solchen Fall dennoch den beschriebenen Sachverhalten.

ErP INFORMATION FOR COOKER HOOD

Model identification Alle Werte wurden im Norm Nutzungszustand bei geöffneter Scheibe gemessen		48060 Black Pearl Touch 60	
	Symbol	Value	Unit
Annual Energy Consumption	AEC _{HOOD}	62,8	kWh/a
Energy Efficiency Index	EEI _{HOOD}	89	
Energy Efficiency Class		D	
Fluid Dynamic Efficiency	FDE _{HOOD}	9,3	
Fluid Dynamic Efficiency Class		E	
Lighting Efficiency	LE _{HOOD}	23,5	
Lighting Efficiency Class		B	
Grease Filter Efficiency	GFE _{HOOD}	51,0	%
Grease Filter Efficiency Class		F	
Minimum Airflow	Q _{MIN}	196	m ³ / h
Maximum Airflow	Q _{MAX}	305	m ³ / h
Boost Airflow	Q _{BOOST}		m ³ / h
Sound power level (MIN)	L _{WA}	54	dB
Sound power level (MAX)	L _{WA}	66	dB
Sound power level (BOOST)	L _{WA}		dB
Measured power consumption on standby mode	P _S	0,45	w
Measured power consumption on off mode	P _O	—	w
Time increase factor	f	1,7	
Measured airflow rate at the best efficiency	Q _{BEP}	179	m ³ / h
Measured pressure at best efficiency point	P _{BEP}	182	Pa
Measured electric power input at best efficiency point	W _{BEP}	97,5	w
Nominal power of the lighting system	W _L	3,1	w
Average illumination of the lighting system on the cooking surface	E _{MIDDLE}	73	lux

The above table indicate the information for the cooker hood. The test result is done as per the relevant requirement of EU No 65/ 2014 and EU No 66/ 2014.